

2020 年度（令和 2 年度）

横浜女学院中学校 E 入学試験問題

令和 2 年 2 月 3 日（午後）

算 数

注 意

- 1 監督の指示があるまで開けないでください。
- 2 問題は、6 ページあります。
- 3 解答はすべて解答用紙に記入しなさい。
- 4 [3] ~ [6] については途中式や考え方も書きなさい。
- 5 時間は 50 分です。
- 6 円周率は 3.14 とする。

受験番号	氏 名
------	-----

[1] 次の計算をなさい。

$$(1) 18 - 8 \times 6 \div 3 + 3$$

$$(2) \left(2\frac{1}{4} - 4.2 \div 2.4 \right) \div 2$$

$$(3) 7 \div \{ 18 - 8 \div (11 - 9) \} \times 4$$

$$(4) \frac{1}{3} \times 7\frac{1}{2} + 0.2 \div \frac{2}{15} - \frac{1}{15} \times 7.5$$

[2] 次の各問いに答えなさい。

(1) 次の にあてはまる数を答えなさい。

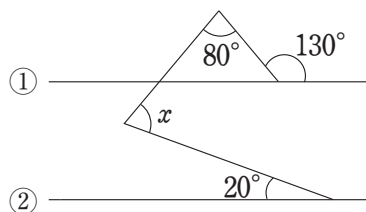
$$(4 + \text{□} \div 2) \times 7 = 91$$

(2) 縦42cm, 横72cmの長方形の紙から余りが出ないようにできるだけ大きい正方形を切り分けます。このとき, 正方形は何枚できますか。

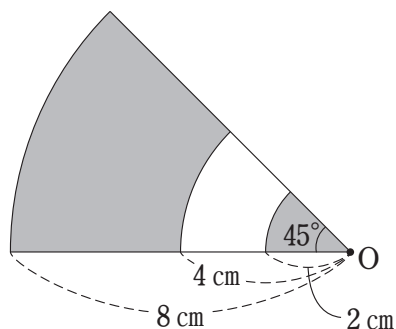
(3) 3.8kmの道のりを, はじめの34分間を分速60mで進み, 残りの道のりを進むのには22分間かかりました。残りの道のりは分速何mで進みましたか。

(4) 1から100までの整数で, 3の倍数でもなく5の倍数でもない整数は何個ありますか。

(5) 右の図で, 角 x の大きさは何度ですか。
ただし, 直線①と直線②は平行とします。

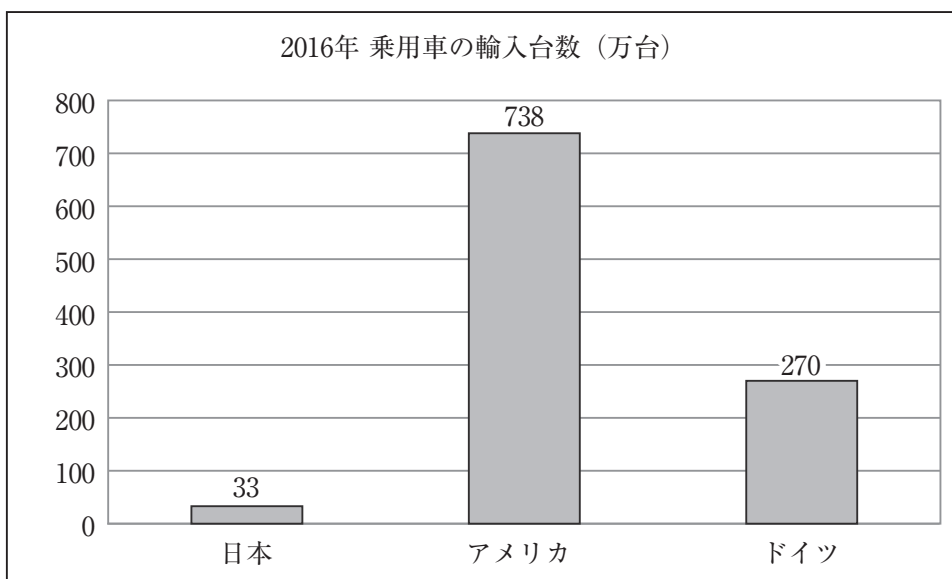
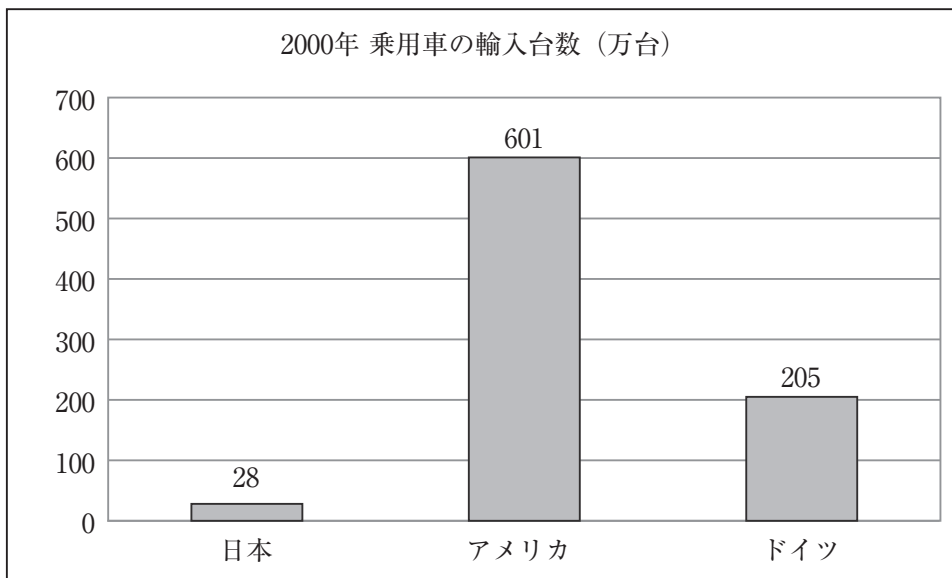


(6) 右の図の色のついた部分の面積は何 cm^2 ですか。
ただし, 点Oは円の中心とします。



[3] 次の3か国のうち、2000年と比べて2016年の乗用車の輸入台数の割合が最も増加した国は、どの国で、約何%増加しましたか。

次のグラフを見て答えなさい。ただし、小数第一位を四捨五入して答えなさい。



(世界自動車統計年報2018より)

[4] 図1のような1辺が1 cmの正方形の黒いタイルと白いタイルを，図2のように並べて大きな正方形をつくっていきます。

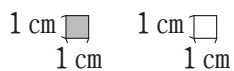


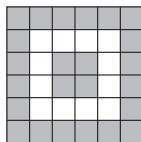
図1



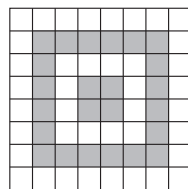
1 番目



2 番目



3 番目



4 番目

図2

このとき，次の各問いに答えなさい。

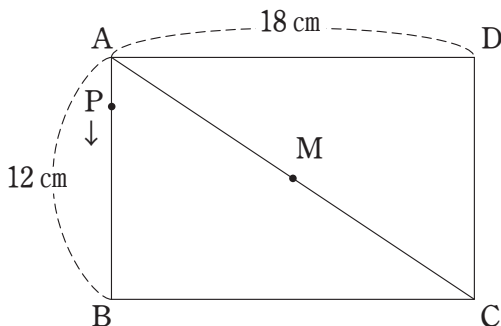
- (1) 7 番目の大きな正方形の面積は何 cm^2 ですか。
- (2) 12 番目の大きな正方形に使われている白いタイルは何枚ですか。
- (3) 大きな正方形の面積が 900cm^2 のときに使われている黒と白のタイルはそれぞれ何枚ですか。

[5] 3けたの整数をつくります。

このとき、次の各問いに答えなさい。

- (1) 一の位が5である3けたの整数は何通りつくれますか。
- (2) 各位の数が異なる3けたの整数は何通りつくれますか。
- (3) 354より大きい3けたの偶数は何通りつくれますか。

- [6] 図のように、縦12cm、横18cmの長方形ABCDがあり、対角線ACの真ん中の点をMとします。点Pは秒速2cmの速さで、点Aを出発し、辺AB、辺BC上を動き、点Cまで進みます。



このとき、次の各問いに答えなさい。

- (1) 点Pが出発してから4秒後の三角形APMの面積は何 cm^2 ですか。
- (2) 三角形APMの面積が、点Pが出発してから4秒後の三角形APMの面積と同じ大きさになるのは、点Pが出発してから何秒後ですか。
- (3) 点Pが出発してから12秒後の三角形APMの面積は長方形ABCDの面積の何倍ですか。